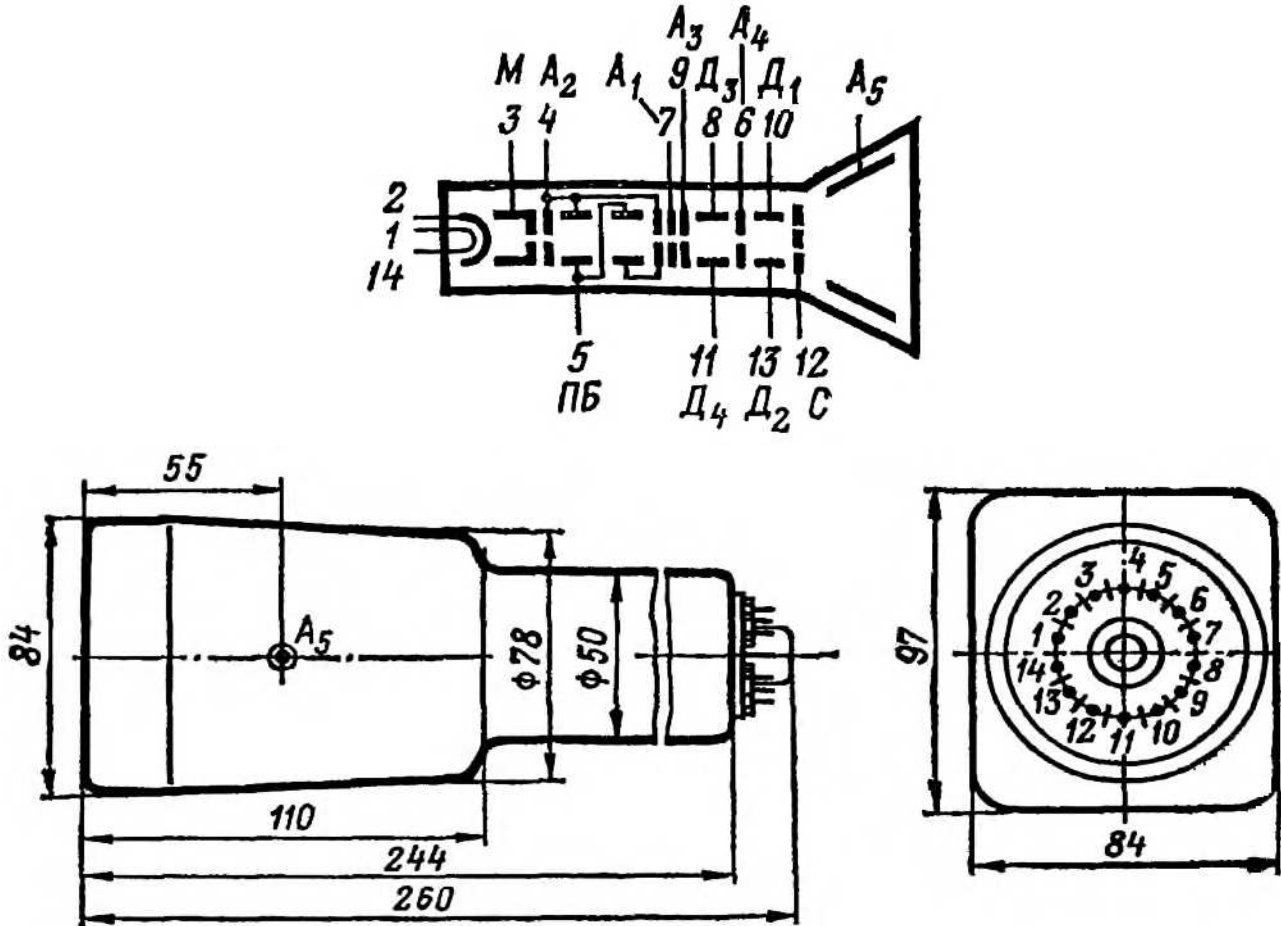


11ЛОЗВ, 11ЛОЗИ

Осциллографические трубки. Предназначены для работы в полупроводниковой аппаратуре. Экран - зеленого свечения. Послесвечение экрана - 10 с. Оформление - стеклянное, бесцветное. Долговечность не менее 500 ч. Масса не более 600 г.



Основные параметры

Номинальные

$d_{цэ}, \text{мм}$	$B, \text{кД/м}^2$	$S_{1,2}, \text{мм/В}$	$S_{3,4}, \text{мм/В}$	$U_{a1}, \text{В}$	$U_{a2}, \text{кВ}$	$U_{a3}, \text{В}$
$\leq 0,5$	$\geq 7,5$	0,9	0,7	200...400	1	± 50

$U_{a4}, \text{В}$	$U_{a5}, \text{кВ}$	$U_{бп.зап.}, \text{В}$	$\Delta U_M, \text{В}$	$I_{ум}, \text{мкА}$	$I_{укн}, \text{мкА}$	$I_{a1}, \text{мкА}$
± 50	-1,5	-35	≤ 15	≤ 5	≤ 30	≤ 2

$I_{a2}, \text{мкА}$	$I_{a3}, \text{мкА}$	$I_{a4}, \text{мкА}$	$I_{a5}, \text{мкА}$	$I_{бп}, \text{мкА}$
≤ 100	≤ 10	≤ 2	≤ 150	≤ 5

Предельно допустимые

Пределы	U_n , В	U_m , В	U_c , В	U_{a1} , В	U_{a2} , кВ	U_{a3} , В	U_{a4} , В	U_{a5} , кВ
мин	5,7	-150	-150	100	0,8	-100	-100	1,2
макс	6,9	-1	0	500	1,2	100	100	1,65

Междуэлектродные емкости, пФ:

$C_{m\Sigma} \leq 7$; $C_{k\Sigma} \leq 9$; $C_{d1, d2} \leq 6$; $C_{d3, d4} \leq 4$.