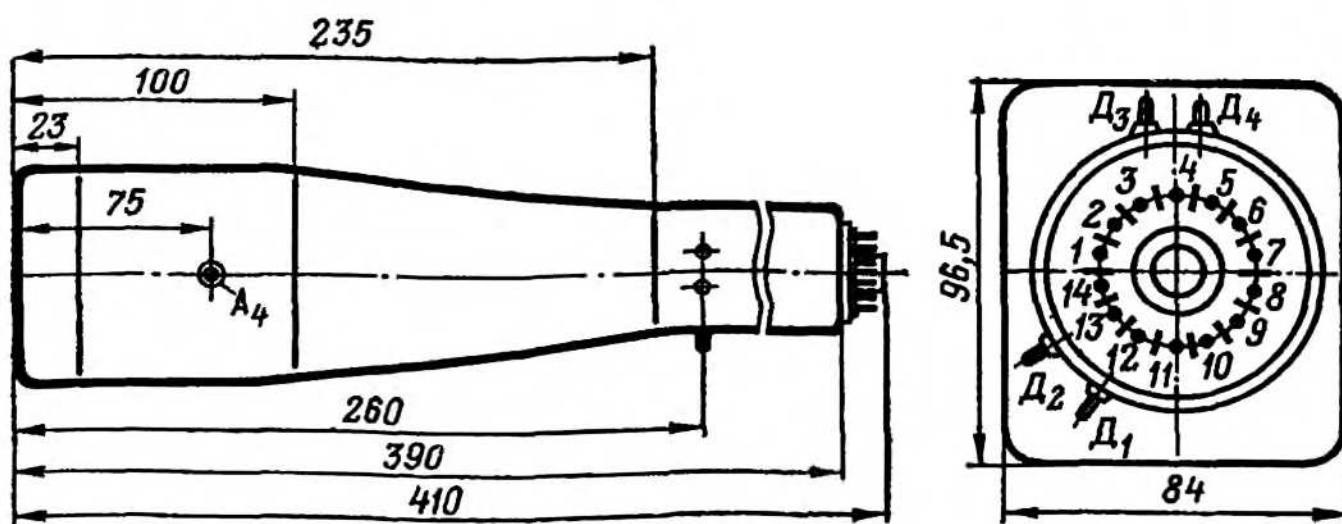
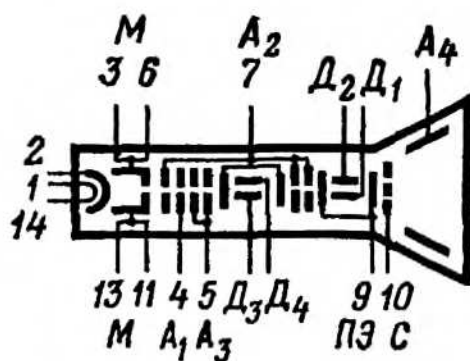


11ЛО1И

Осциллографическая трубка с прямоугольным экраном и шкалой беспараллаксного отсчета. Предназначена для визуальной и фотографической регистрации электрических процессов. Экран - зеленого свечения со средним послесвечением. Оформление - стеклянное, бесцветное. Долговечность не менее 1000 ч. Масса не более 700 г.



Основные параметры

Номинальные

$d_{цэ}$, мм	B , кд/м ²	$S_{1,2}$, мм/В	$S_{3,4}$, мм/В	U_{a1} , В	U_{a2} , В	U_{a3} , В
≤ 0,5	≥ 70	≥ 0,6	≥ 1,8	250...450	-50...+50	-50...+50

U_{a4} , кВ	$U_{м.зап.}$, В	U_c , В	ΔU_M , В	$I_{ум}$, мкА	$I_{укн}$, мкА	I_a , мкА
8	-53 ⁺²² ₋₂₃	-50	≤ 50	≤ 5	≤ 5	≤ 10

I_{a2} , мкА	I_{a3} , мкА	I_{a4} , мкА	$I_{пэ}$, мкА	$U_{пэ}$, В
≤ 300	≤ 50	≤ 15	≤ 5	-50...+50

Предельно допустимые

Пределы	U_n , В	U_m , В	U_c , В	U_{a1} , кВ	U_{a2} , В	U_{a3} , В	U_{a4} , кВ
мин	5,7	-160	-100	-	-50	-100	5
макс	6,9	-1	-	1	50	100	9

Междуэлектродные емкости, пФ:

$C_{m\Sigma} \leq 11$; $C_{k\Sigma} \leq 5$; $C_{d1, d2} \leq 4$; $C_{d1\Sigma} \leq 2,5$ (кроме Д2); $C_{d3, d4} \leq 3$.