

КТ3128

кремниевый биполярный
эпитаксиально-планарный
р-п-р транзистор

Назначение

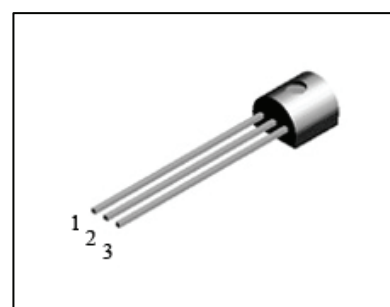
Кремниевый эпитаксиально-планарный транзистор малой мощности. Предназначен для использования в радиоэлектронной аппаратуре, изготавливаемой для народного хозяйства.

Обозначение технических условий

- АДБК.432143.026ТУ

Корпусное исполнение

- пластмассовый корпус КТ-26 (ТО-92)



Назначение выводов

| Вывод | Назначение |
|-------|------------|
| №1 | Эмиттер |
| №2 | База |
| №3 | Коллектор |

Таблица 1. Основные электрические параметры КТ3128

| Параметры | Обозначение | Ед. измер | Режимы измерения | Min | Max |
|---|-------------|-----------|-----------------------------------|----------|------------|
| Обратный ток коллектора | $I_{кбо}$ | мкА | $U_{кб}=20В$ | - | 0,1 |
| Статический коэффициент передачи тока КТ3128А1 КТ3128Б1 | h_{21E} | | $U_{кб}=10В, I_{э}=3мА, f=50Гц$ | 35 25 | 150 200 |
| Емкость коллекторного перехода* | $C_{к*}$ | пФ | $U_{кб}=10В, f=10^7Гц$ | - | 1 |
| Емкость эмиттерного перехода* | $C_{э*}$ | пФ | $U_{эб}=2В, f=10^7Гц$ | - | 1,5 |
| Граничная частота коэффициента передачи тока* | $F_{гр*}$ | МГц | $U_{кб}=10В, f=10^8Гц, I_{э}=2мА$ | 800 | - |

* справочные параметры

Таблица 2. Значения предельно допустимых электрических режимов эксплуатации КТ3128

| Параметры | Обозначение | Ед. измер. | Значение |
|---|-------------|------------|----------|
| Напряжение коллектор-база | Uкб max | В | 40 |
| Напряжение коллектор-эмиттер | Uкэо max | В | 35 |
| Напряжение эмиттер-база | Uэб max | В | 4 |
| Постоянный ток коллектора | Iк max | мА | 30 |
| Ток базы | Iб max | мА | 5 |
| Температура перехода | Tj | °С | 150 |
| Постоянная рассеиваемая мощность коллектора | Pк max | Вт | 0,3 |