

Соединители электрические низкочастотные прямоугольные типа **РППМ8, РПМ8**

имеют **гиперболоидные контакты**, предназначены для работы в электрических цепях постоянного, переменного (частотой до 3 МГц) и импульсного токов, для печатного монтажа

Обозначение

Вилка (розетка) РППМ(РПМ)8-15(31) Ш(Г) 1(6;7) - В ГЕ0.364.194 ТУ, где

РППМ (РПМ) – тип соединителя: прямоугольный малогабаритный для печатного монтажа (для объемного монтажа);

8 – порядковый номер разработки;

15 (31) – количество контактов;

Ш (Г) – часть соединителя:

Ш – вилка, Г – розетка;

1 (6; 7) – конструктивное исполнение:

1 – блочная часть без пружины и скобы;

6 – кабельная часть с прямым прижимом и скобой;

7 – кабельная часть с угловым прижимом и скобой;

В – всеклиматическое исполнение по ГОСТ В 20.39.404-81;

ГЕ0.364.194 ТУ – обозначение технических условий.

Вид покрытия контактов: серебро.

Условия эксплуатации

Синусоидальная вибрация:

диапазон частот, Гц 1 – 5000

амплитуда ускорения, м/с² (g) 300 (30)

Акустический шум:

диапазон частот, Гц 50 – 10000

уровень звукового давления, дБ 130

Механический удар многократного действия:

пиковое ударное ускорение, м/с² (g) 1500 (150)

длительность действия, мс 1 – 3

Механический удар одиночного действия:

пиковое ударное ускорение, м/с² (g) 10000 (1000)

длительность действия, мс 0,2 – 1

Линейное ускорение, м/с² (g) 2000 (200)

Атмосферное пониженное давление, Па (мм рт. ст.):

рабочее $1,3 \cdot 10^{-4}$ ($1 \cdot 10^{-6}$)

предельное $1,2 \cdot 10^4$ (90)

Повышенная температура среды, °С:

рабочая 85

предельная 70

Пониженная температура среды, °С:

рабочая минус 60

предельная минус 60

Смена температур (с учетом температуры перегрева контактов), °С от 115 до минус 60

Повышенная относительная влажность при температуре 35 °С, % 98

Иней и роса, соляной туман,

солнечное излучение, плесневые грибы

Хвостовики контактов соединителей (вилкок, розеток) должны допускать присоединение

двух проводов сечением:

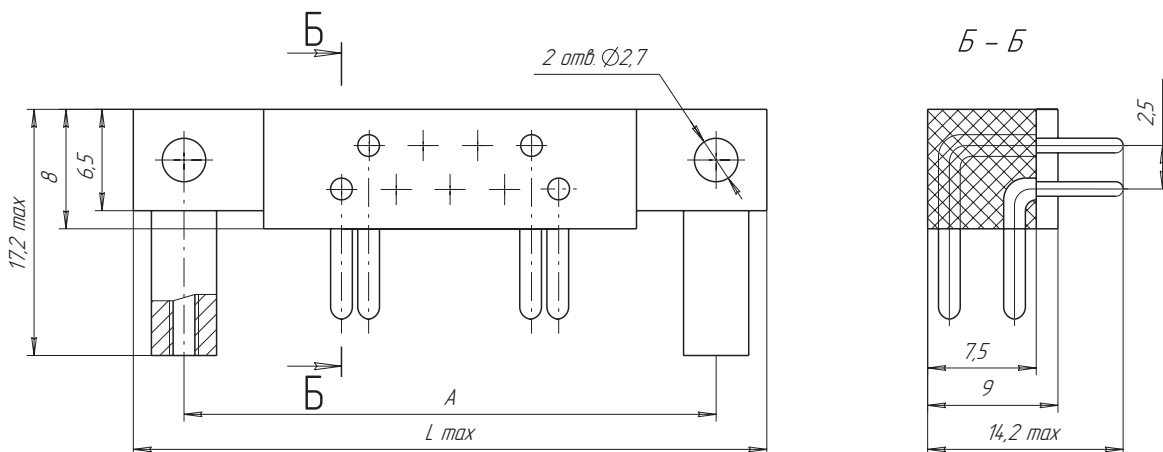
для соединителей типа РППМ8, мм² 0,14

для соединителей типа РПМ8, мм² 0,35

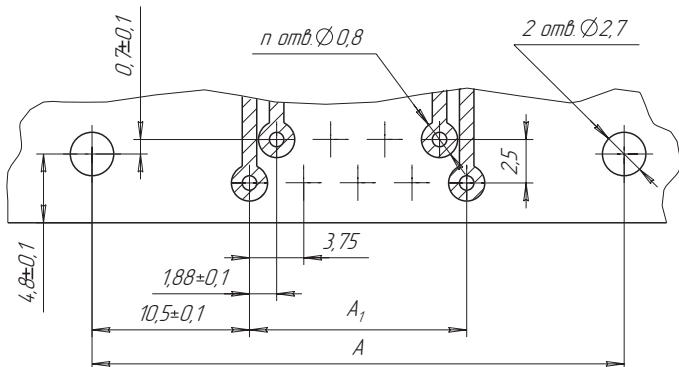
Технические характеристики

Рабочий ток на контакт, А:	
РППМ8	2
РПМ8	4
Максимальное рабочее напряжение, В:	
РППМ8	150
РПМ8	600
Сопротивление контактов, МОм, не более	0,5
Сопротивление изоляции, МОм, не менее	5000
Электрическая прочность изоляции, В (ампл.):	
РППМ8	700
РПМ8	2000
Емкость между контактами, пФ, не более	2
Усилие расчленения соединителей, Н (кгс)	от 30 (3,0) до 90 (9,0)
Усилие расчленения контактов (гнезд), с контрольным калибром, Н (кгс)	0,3 (0,03)
Минимальная наработка, ч	15000
Число сочленений-расчленений	1000
Минимальный срок сохраняемости, лет	25

Вилка РППМ8



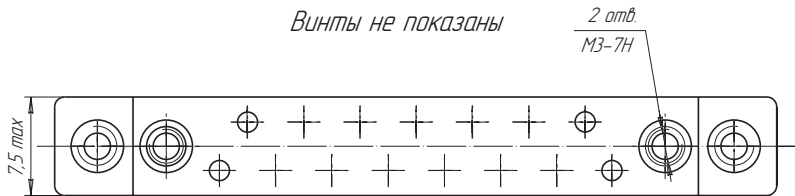
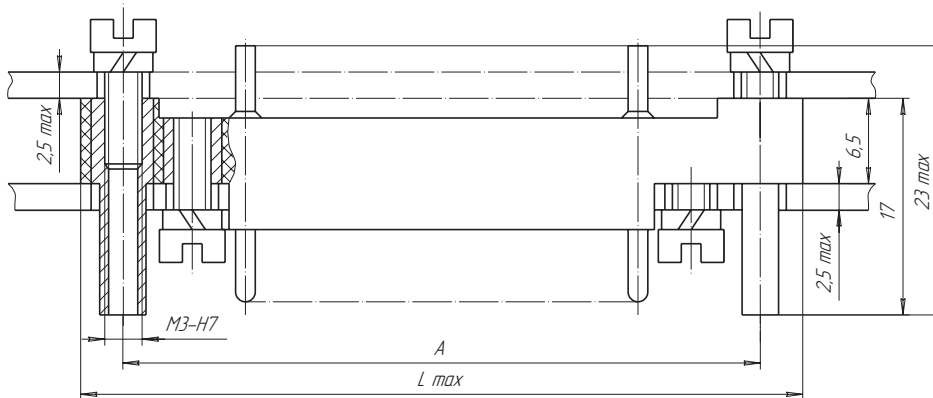
Разметка печатной платы



Условное обозначение типа-конструкции	Кол. отверстий n	Размеры, мм			Масса, г, не более
		A	A ₁	L	
РППМ8-15Ш	15	47,25±0,1	26,25	55,5	11
РППМ8-31Ш	31	77,25±0,1	56,25	85,5	15

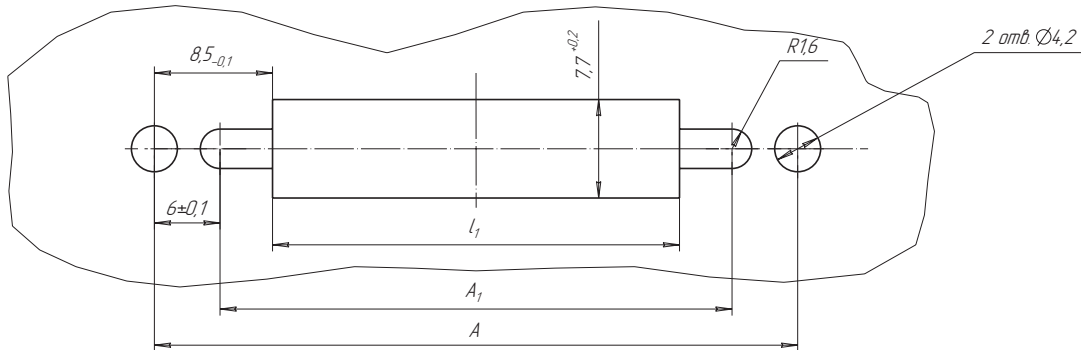
Предельные отклонения размеров между осями любых двух отверстий $\pm 0,1$ мм.

Вилка РПМ8

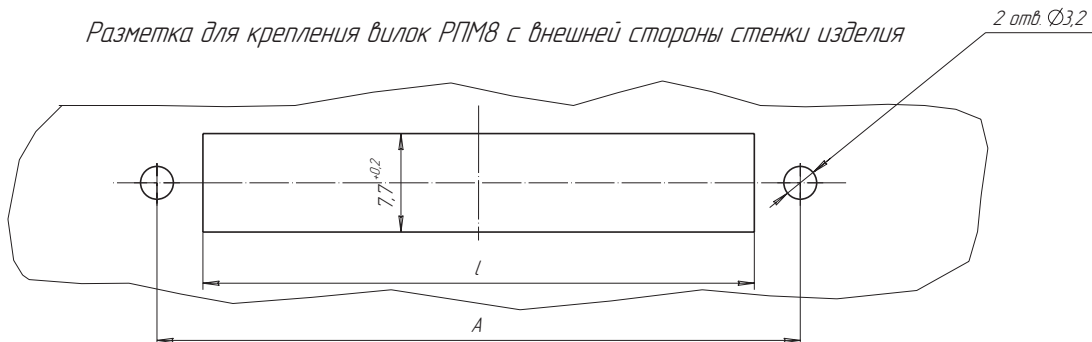


Условное обозначение	Размеры, мм		Масса, г, не более
	A	L	
РПМ8-15Ш1	47,25±0,1	55,5	13
РПМ8-31Ш1	77,25±0,1	85,5	18

Разметка для крепления вилок РПМ8 с внутренней стороны стенки изделия

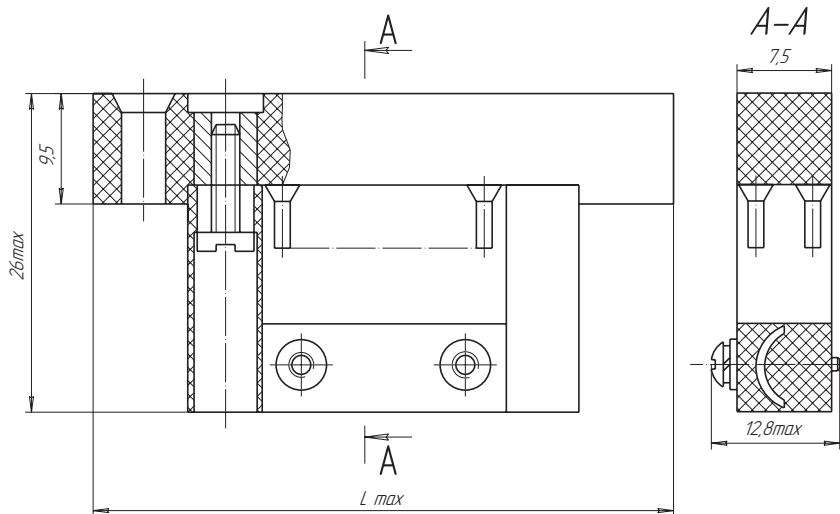


Разметка для крепления вилок РПМ8 с внешней стороны стенки изделия



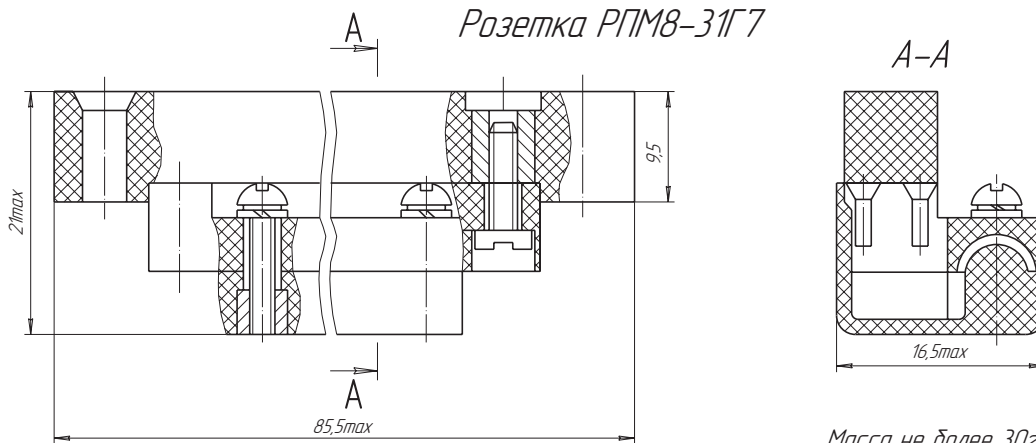
Условное обозначение	Размеры, мм			
	A	A ₁	l	l ₁
РПМ8-15Ш1	47,25±0,1	35,25±0,1	41,5±0,4	30,5±0,4
РПМ8-31Ш1	77,25±0,1	65,25±0,1	71,5±0,4	60,5±0,4

Розетка РППМ8, РПМ8



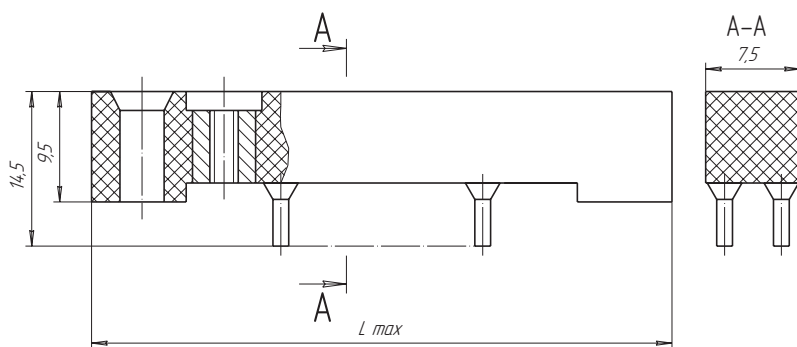
Условное обозначение	L, мм	Масса, г, не более
РППМ8-15Г6	55,5	16
РППМ8-31Г6	85,5	24
РПМ8-15Г6	55,5	17
РПМ8-31Г6	85,5	24

Розетка РПМ8-31Г7



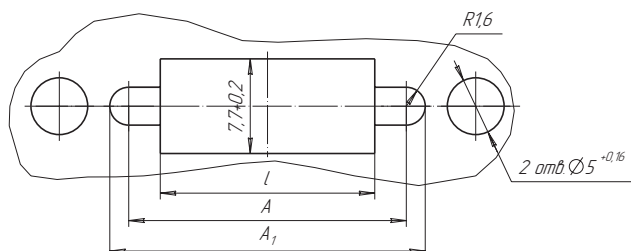
Масса не более 30г.

Розетка РППМ8, РПМ8 (блочная)



Условное обозначение	L _{max} , мм	Масса, г, не более
РППМ8-15Г1	55,5	9
РППМ8-31Г1	85,5	14
РПМ8-15Г1	55,5	10
РПМ8-31Г1	85,5	15

Разметка для крепления блочных розеток



Условное обозначение	Кол. гнезд	A, мм	A ₁ , мм	L, мм
РППМ8-15Г1	15	35,25±0,1	47,25±0,1	30,5 ^{+0,34}
РППМ8-31Г1	31	65,25±0,1	77,25±0,1	60,5 ^{+0,4}
РПМ8-15Г1	15	35,25±0,1	47,25±0,1	30,5 ^{+0,34}
РПМ8-31Г1	31	65,25±0,1	77,25±0,1	60,5 ^{+0,4}