

Автоматические выключатели в литом корпусе серии ВА21

Соответствуют требованиям стандартов ГОСТ Р 50030.2 ТР ТС 004/2011 ТР ТС 001/2011



Автоматические выключатели серии ВА21 предназначены для передачи электрической энергии в нормальном режиме и отключения защищаемых электрических сетей и электрооборудования от токов коротких замыканий и перегрузок, а также для оперативных включений и отключений электрических цепей. Автоматические выключатели изготавливаются трех типов:

1. ВА21-29 - со средней отключающей способностью.
2. ВА21-29В - с высокой отключающей способностью.
3. ВА21-29Т - для городского электрифицированного транспорта (однополюсные в трехполюсном габарите).

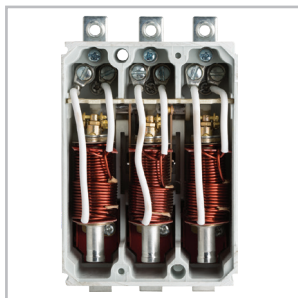
ВА21 взаимозаменяемы с ранее выпускаемыми автоматическими выключателями АК63.



Преимущества

- Уверенность в надежной работе
 - надежное отключение токов к.з. гарантировано двойным разрывом электрической цепи в каждом полюсе;
 - стабильная работа обеспечена малой зависимостью время-токовых характеристик от температуры среды;
 - единое для всего диапазона номинальных токов значение предельной отключающей способности благодаря термостойкости автоматических выключателей к действию токов короткого замыкания.
- Расширенные области применения
 - возможность применения в условиях повышенной вибро- и ударостойкости (сейсмостойкость 9 баллов по MSK-64);
 - установка автоматических выключателей под открытым небом, степень защиты IP54;
 - защита электрооборудования АЭС, подтверждено лицензией АЭС.

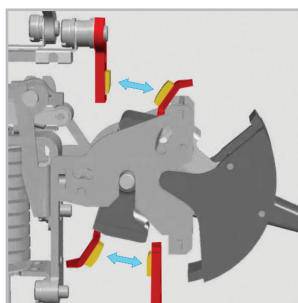
Особенности конструкции



Электромагнитный расцепитель с гидравлическим замедлением срабатывания в зоне токов перегрузки.



Дополнительная оболочка обеспечивает степень защиты IP54.



Контактная система "мостикового" типа.



Температура эксплуатации от -40 до +60°C. Начальный ток расцепления неизменен во всем диапазоне.



Структура условного обозначения






BA21-29X₁-X₂X₃X₄X₅X₆X₇-X₈...A-X₉...I_n-X₁₀...-X₁₁...-X₁₂-X₁₃-X₁₄...-X₁₅...- КЭАЗ

BA21-29	- Обозначение типа						
X₁	- Исполнение: «-» - со средней отключающей способностью; В - с высокой отключающей способностью; М - для установки в вагонах метрополитена; Т - для городского электрифицированного транспорта						
X₂X₃	- Обозначение числа полюсов в комбинации с максимальными расцепителями тока: первая цифра - число полюсов 1, 2, 3; вторая цифра: 0* - без максимального расцепителя, 2 - электромагнитный расцепитель, 4 - электромагнитный расцепитель с гидравлическим замедлением срабатывания						
X₄X₅	- Условное обозначение дополнительных устройств:						
	Код	Независимый расцепитель	Вспомогательные контакты	BA21-29	BA21-29Т	BA21-29, BA21-29В	BA21-29, BA21-29В
				1 пол.	1 пол.	2 пол.	3 пол.
	00	нет	нет	+	+	+	+
	11	нет	1«р», 1«з»	-	+	+	+
	18	есть	1«р»	-	-	-	+
22	нет	2«р», 2«з»	-	-	-	+	
28	есть	2«р», 1«з»	-	-	-	+	
X₆	- Условное обозначение вида привода и способа установки автоматического выключателя: 1 - ручной привод						
X₇	- Условное обозначение дополнительных механизмов: 0 - отсутствуют; 6 - устройство блокировки в положении «Отключено»**						
X₈...A	- Номинальный ток максимальных расцепителей						
X₉...I_n	- Уставка по току срабатывания максимальных расцепителей						
X₁₀...	- Номинальное напряжение и род тока главной цепи: 240DC - 1-полюсные BA21-29-, BA21-29M; 440DC - 2-полюсные BA21-29-, BA21-29B; 600DC - 1-полюсные в 3-полюсном габарите BA21-29Т; 400AC - 1-, 2-, 3-полюсные BA21-29; 690AC - 2-, 3-полюсные BA21-29В						
X₁₁...	- По способу крепления и присоединения внешних проводников главной цепи: Н/П - на панели с передним присоединением внешних проводников - не указывается; З/П - за панелью с задним присоединением внешних проводников						
X₁₂	- Параметры НР (напряжение катушки и род тока): НР12AC/DC; НР24AC/DC; НР36AC/DC; НР110AC/DC; НР220AC/DC; НР400AC						
X₁₃	- По степени защиты: IP00 - не указывается, IP54 - 2-, 3-полюсные выключатели без НР в дополнительной оболочке						
X₁₄...	- Обозначение климатического исполнения и категории размещения по ГОСТ 15150: У2 - выключатели в дополнительной оболочке; У3 - выключатели без дополнительной оболочки						
X₁₅...	- Обозначение исполнения по виду приемки (условия поставки): ОТК - отдел технического контроля - не указывается; АЭС - для атомных электростанций						
КЭАЗ	- Торговая марка						

* - только однополюсные автоматические выключатели

** - только трехполюсные автоматические выключатели

Технические характеристики

Наименование параметра	Обозначение параметра										
Серии											
	BA21-29 (метро)	BA21-29T	BA21-29			BA21-29B		BA21-29			
Число полюсов	1	1	1	2	3	2	3	1	2	3	
Номинальный ток (I_n), А	0,8; 1,6; 2,5; 4; 5; 10; 16; 25; 40; 63	0,6; 1; 1,6; 2; 2,5; 3,15; 4; 5; 6,3; 8; 10; 12,5; 16;	20; 25; 31,5; 40; 50; 63				80; 100				
Номинальное напряжение (U_n), В											
- переменного тока	-	-	400			690		400			
- постоянного тока	240	600	240	440	-	440	-	-	-	-	
Номинальное импульсное выдерживаемое напряжение $U_{имп}$, кВ											
6											
Уставка по току в зоне к.з. I/I_n :											
- с электромагнитным расцепителем											
переменный ток	-	-	1,5; 3; 12				3,6; 12				
постоянный ток	1,5; 6	1,5; 6	1,5; 6	3; 6	-	3; 6	-	-	-	-	
- с гидравлическим замедлением											
переменный ток	-	-	6; 12	4; 6; 12	6; 12	4; 6; 12	6; 12				
постоянный ток	6	6	6	6	-	6	-	-	-	-	
Номинальная предельная наибольшая отключающая способность (I_{cu}), кА											
В цепи переменного тока:											
400 В	-	-	6	10	-	20	-	6	-	-	
690 В	-	-	-	-	-	6	-	-	-	-	
В цепи постоянного тока:											
240 В	8	-	8	8	-	28	-	8	8	-	
440 В	-	-	-	4	-	10	-	-	4	-	
600 В	-	6	-	-	-	-	-	-	-	-	
Износостойкость											
Общая, циклов ВО	30000								10000		
Коммутационная, циклов ВО	16000								6000		
Наличие исполнений											
- без вспомогательных контактов	+	+	+	+	+	+	+	+	+	+	
- со вспомогательными контактами											
1«з»,1«р»	-	+	-	+			-	+	-	+	
2«з»,2«р»	-				+	-	+	-	+	-	
- с независимым расцепителем и вспомогательными контактами											
Н.Р.+1«р»	-	-	-	-	+	-	+	-	-	+	
Н.Р.+1«з», 2«р»	-	-	-	-	+	-	+	-	-	+	
Масса не более, кг											
в пластмассовой оболочке	0,65	1,6	0,65	1,2	1,6	1,2	1,6	0,65	1,2	1,6	
в дополнительной оболочке	-	-	-	3,2	3,5	3,2	3,5	-	3,2	3,5	
Номинальная рабочая наибольшая отключающая способность $I_{cs} = 75\% I_{cu}$											

Уставка электромагнитного расцепителя, выделенная жирным шрифтом, является базовой.

Указания по формулированию заказа

В заказе должно быть указано:

- типоразмер автоматического выключателя;
- количество полюсов с типом расцепителя;
- номинальный ток расцепителя;
- уставка расцепителей тока короткого замыкания;
- род тока и номинальное напряжение;
- наличие и количество вспомогательных контактов;
- род тока и номинальное напряжение независимого расцепителя (U_0);

- климатическое исполнение;
- способ крепления (на панели/за панелью);
- обозначение торговой марки изготовителя («КЭАЗ»).

По отдельному заказу поставляются:

- крышка изолирующая;
- дополнительная защитная оболочка IP54.

Примеры записи обозначения автоматических выключателей при заказе и в документации других изделий:

- однополюсный автоматический выключатель постоянного тока для защиты от токов короткого замыкания, ток максимального расцепителя 25 А, уставка тока срабатывания $1,5 I_n$, крепление на панели, климатическое исполнение УЗ:

«Автоматический выключатель ВА21-29-120010-25А-1,5 I_n -240DC-УЗ-КЭАЗ»,

- двухполюсный автоматический выключатель переменного тока со средней отключающей способностью для защиты от токов короткого замыкания, ток максимальных расцепителей 10 А, уставка тока срабатывания $3 I_n$, с вспомогательными контактами (1«з», 1«р»), крепление за панелью, климатическое исполнение УЗ:

«Автоматический выключатель ВА21-29-221110-10А-3 I_n -400AC-3/П-УЗ-КЭАЗ»,

- трехполюсный автоматический выключатель переменного тока с высокой отключающей способностью для защиты от токов короткого замыкания, ток максимальных расцепителей 50 А, уставка тока срабатывания $12 I_n$, с вспомогательными контактами (1«з», 1«р»), в дополнительной оболочке, климатическое исполнение У2:

«Автоматический выключатель ВА21-29В-321110-50А-12 I_n -690AC-IP54-У2-КЭАЗ»,

- трехполюсный автоматический выключатель переменного тока с высокой отключающей способностью для защиты от токов короткого замыкания и перегрузки с независимым расцепителем на номинальное напряжение 110 В, ток максимальных расцепителей 40 А, уставка тока срабатывания $12 I_n$, с вспомогательным контактом (1«р»), климатическое исполнение УЗ, для АЭС:

«Автоматический выключатель ВА21-29В-341810-40А-12 I_n -690AC-HP110AC/DC-УЗ-АЭС-КЭАЗ»,

- однополюсный автоматический выключатель постоянного тока для защиты от токов короткого замыкания, ток максимального расцепителя 63 А, уставка тока срабатывания $1,5 I_n$, климатическое исполнение УЗ, для установки в вагонах метрополитена:

«Автоматический выключатель ВА21-29М-120010-63А-1,5 I_n -240DC-УЗ-КЭАЗ»,

- трехполюсный автоматический выключатель переменного тока со средней отключающей способностью для защиты от токов короткого замыкания, ток максимальных расцепителей 63 А, уставка тока срабатывания $12 I_n$, с вспомогательными контактами (1«з», 1«р»), климатическое исполнение УЗ, с устройством для запираания в отключенном положении:

«Автоматический выключатель ВА21-29-321116-63А-12 I_n -400AC-УЗ-КЭАЗ»,

- однополюсный автоматический выключатель (в габаритах трехполюсного) постоянного тока для защиты от токов короткого замыкания, ток максимального расцепителя 10 А, уставка тока срабатывания $1,5 I_n$, климатическое исполнение УЗ, для городского электрифицированного транспорта:

«Автоматический выключатель ВА21-29Т-120010-10А-1,5 I_n -600DC-УЗ-КЭАЗ».

Максимальные расцепители токов

Автоматические выключатели с электромагнитными расцепителями с гидравлическим замедлением имеют:

- условный ток несрабатывания - $1,05 I_n$;
- условный ток срабатывания - $1,3 I_n$;
- условное время
 - 1 ч. для расцепителей на токи 0,6...63 А;
 - 2 ч. для расцепителей на 80 и 100 А.

Автоматические выключатели с электромагнитными расцепителями:

- при нагрузке любых двух полюсов не отключаются, когда ток равен 0,8 уставки по току срабатывания в течение 0,2 с;
- при пополюсной нагрузке отключаются, когда ток равен

1,2 уставки по току срабатывания в течение 0,2 с. Автоамтические выключатели с электромагнитными расцепителями с гидравлическим замедлением.

С холодного состояния отключаются при нагрузке каждого полюса в отдельности током:

- $6 I_n$ за время от 3 до 20 с - для автоматических выключателей с уставкой $12 I_n$;
- $3 I_n$ с выдержкой времени более 3 с - для автоматических выключателей с уставкой $6 I_n$;
- $2 I_n$ за время от 40 до 200 с - для автоматических выключателей с уставкой $4 I_n$;
- 1,2 уставки по току срабатывания в течение 0,2 с.

Артикулы

Наименование*	Количество полюсов	Номинальный ток, А	Номинальное напряжение, В	Наибольшая отключающая способность, кА	Артикул
BA21-29-140010-2A-6I _n -400AC-U3	1	2	400	6	100305
BA21-29-140010-6,3A-12I _n -400AC-U3	1	6,3	400	6	103047
BA21-29-140010-6,3A-6I _n -240DC-U3	1	6,3	240	8	102661
BA21-29-140010-6,3A-6I _n -400AC-U3	1	6,3	400	6	101838
BA21-29-140010-10A-12I _n -400AC-U3	1	10	400	6	100657
BA21-29-140010-10A-6I _n -400AC-U3	1	10	400	6	101253
BA21-29-140010-10A-6I _n -240DC-U3	1	10	240	8	101654
BA21-29-140010-16A-12I _n -400AC-U3	1	16	400	6	101927
BA21-29-140010-16A-6I _n -240DC-U3	1	16	240	8	102404
BA21-29-140010-16A-6I _n -400AC-U3	1	16	400	6	101476
BA21-29-140010-25A-6I _n -240DC-U3	1	25	400	8	100295
BA21-29-140010-25A-12I _n -400AC-U3	1	25	400	6	100304
BA21-29-140010-40A-6I _n -240DC-U3	1	40	240	8	102662
BA21-29-240010-6,3A-12I _n -400AC-U3	2	6,3	400	10	101881
BA21-29-240010-10A-12I _n -400AC-U3	2	10	400	10	100902
BA21-29-240010-10A-6I _n -400AC-U3	2	10	400	10	102248
BA21-29-240010-10A-6I _n -440DC-U3	2	10	440	4	102289
BA21-29-240010-25A-12I _n -400AC-U3	2	25	400	10	102699
BA21-29-340010-5A-6I _n -400AC-U3	3	5	400	10	103178
BA21-29-340010-6,3A-12I _n -400AC-U3	3	6,3	400	10	102774
BA21-29-340010-8A-12I _n -400AC-U3	3	8	400	10	102771
BA21-29-340010-10A-12I _n -400AC-U3	3	10	400	10	100733
BA21-29-340010-16A-12I _n -400AC-U3	3	16	400	10	102262
BA21-29-340010-16A-6I _n -400AC-U3	3	16	400	10	102015
BA21-29-340010-20A-12I _n -400AC-U3	3	20	400	10	103171
BA21-29-340010-25A-12I _n -400AC-U3	3	25	400	10	101440
BA21-29-340010-31,5A-12I _n -400AC-U3	3	31,5	400	10	102424
BA21-29-340010-40A-12I _n -400AC-U3	3	40	400	10	102525
BA21-29-320010-40A-12I _n -400AC-U3	3	40	400	10	101392
BA21-29-340010-50A-12I _n -400AC-U3	3	50	400	10	101775
BA21-29-340010-63A-12I _n -400AC-U3	3	63	400	10	102774
BA21-29B-340010-63A-6I _n -690AC-U3	3	63	690	20	103140
BA21-29-340010-100A-12I _n -400AC-U3	3	100	400	10	101188

*Полный перечень всех исполнений автоматических выключателей BA21 Вы можете найти на сайте www.keaz.ru

Комплект поставки

Наименование	BA21-29	BA21-29B	BA21-29M	BA21-29T
Автоматический выключатель серии BA21	+	+	+	+
Крепежные детали для установки автоматического выключателя	+	+	+	+
Паспорт с руководством по эксплуатации для BA21 - 1 шт. на упаковку;	+	+	+	+
Сертификат соответствия на партию, поставляемую в один адрес, - 1 шт.	+	+	+	+

Дополнительные устройства

Вспомогательные контакты

Вспомогательные контакты предназначены для коммутации цепей управления.

Минимальный ток, коммутируемый вспомогательными контактами, - 10 мА при напряжении 24 В.

Технические характеристики

Род тока	DC, при постоянной времени (0,03±0,0045) с				AC, при коэффициенте мощности 0,7+0,05		
	24	48	110	220	127	220	400
Номинальное напряжение (U_e), В	2,5	1,25	0,5	0,25	2,5	1,25	1
Номинальный рабочий ток, А	2,8	1,4	0,6	0,3	28	14	11
Включаемый ток, А	2,8	1,4	0,6	0,3	28	14	11
Отключаемый ток, А	2,8	1,4	0,6	0,3	28	14	11

Независимый расцепитель

Независимый расцепитель обеспечивает отключение включенного автоматического выключателя при подаче на выводы катушки расцепителя напряжения постоянного или переменного тока.

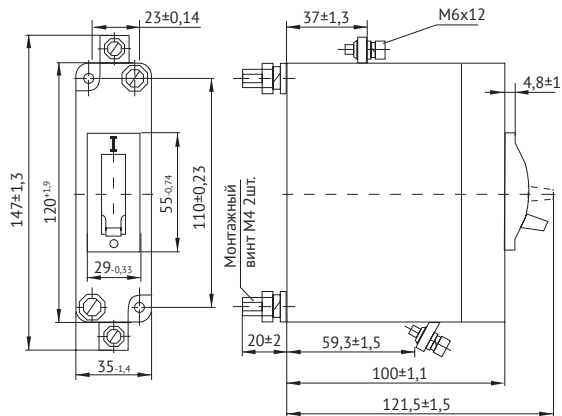
Автоматические выключатели с независимым расцепителем срабатывают при напряжении от 70% до 110% от номинального.

Технические характеристики

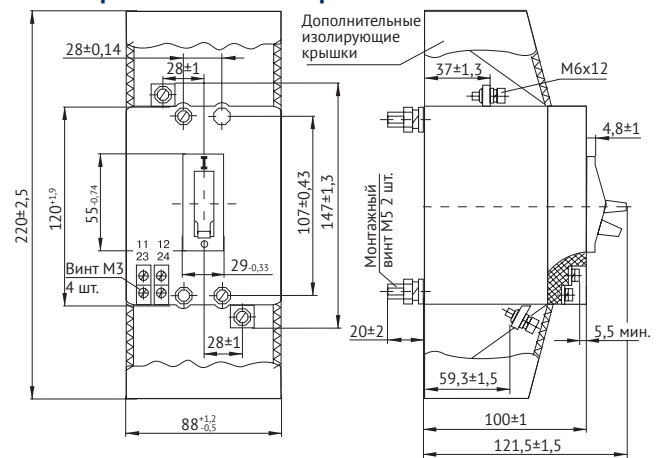
Номинальное напряжение (U_c), В	
AC	DC
12, 24, 36, 48, 127, 220, 400	12, 24, 48, 110, 220

Габаритные, установочные и присоединительные размеры

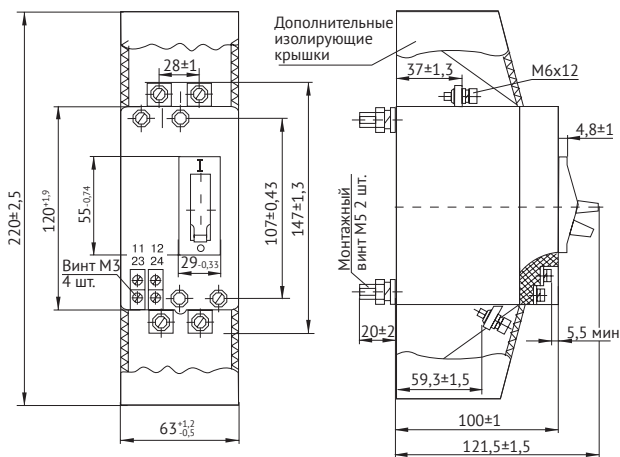
Однополюсный автоматический выключатель ВА21



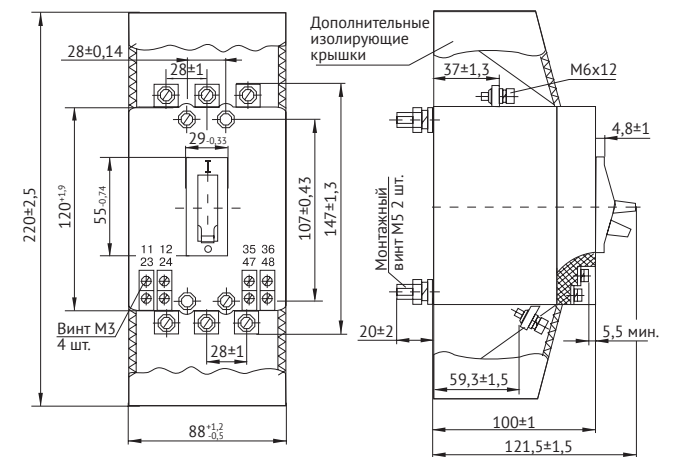
Однополюсный автоматический выключатель ВА21 в трехполюсном габарите



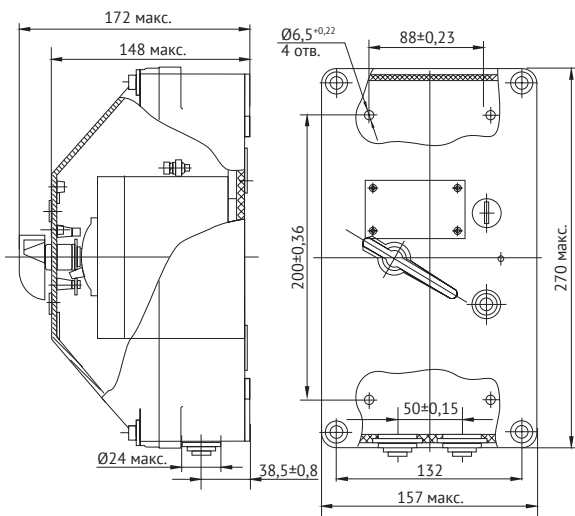
Двухполюсный автоматический выключатель ВА21



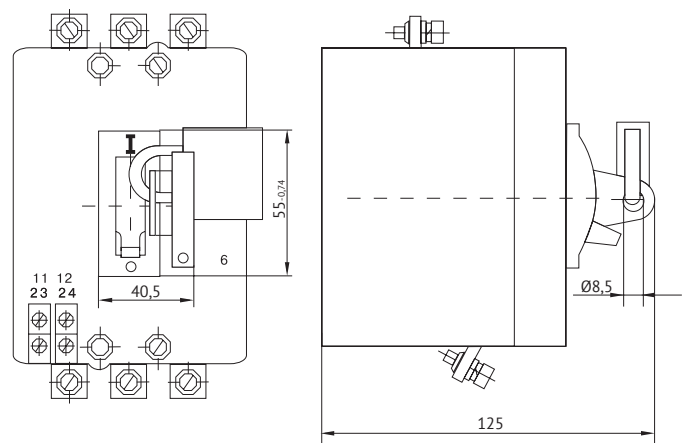
Трехполюсный автоматический выключатель ВА21



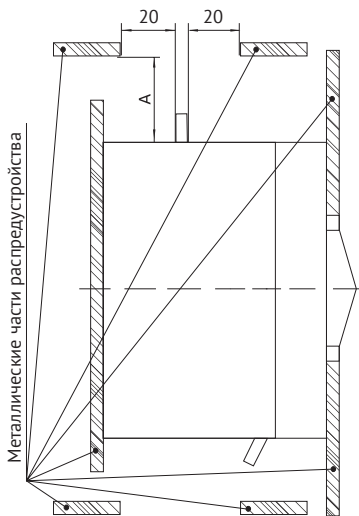
Двухполюсные и трехполюсные автоматические выключатели в дополнительной оболочке



Трехполюсный автоматический выключатель с устройством блокировки в положении «Отключено»

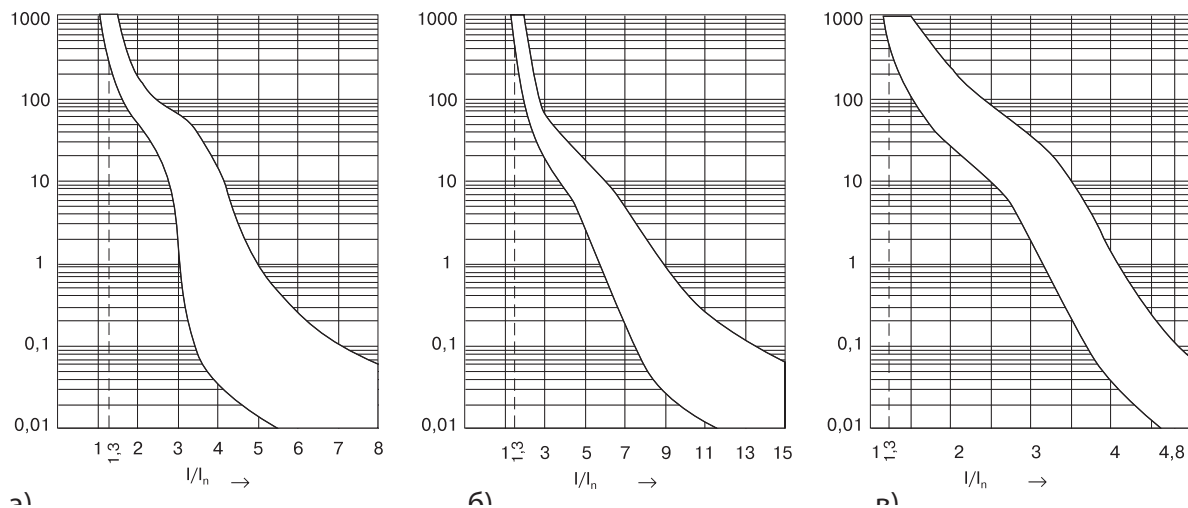


Минимально допустимые расстояния до металлических частей



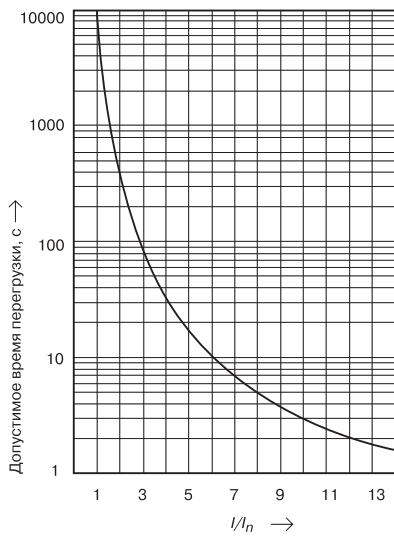
- Минимально допустимые расстояния до металлических частей необходимо выбирать исходя из значения номинального напряжения автоматического выключателя.
- При номинальном напряжении 690 В переменного тока расстояние А от верхней и нижней поверхностей корпуса до металлических частей распределителей должно быть не менее 50 мм.
- При других значениях номинального напряжения автоматических выключателей постоянного и переменного тока размер А должен быть не менее 30 мм.
- Расстояния от боковых поверхностей корпуса до металлических частей распределителей при номинальном напряжении 690 В переменного тока должны быть не менее 10 мм, а при других значениях номинального напряжения постоянного и переменного тока соответствующий размер должен быть не менее 5 мм.

Время-токовые характеристики



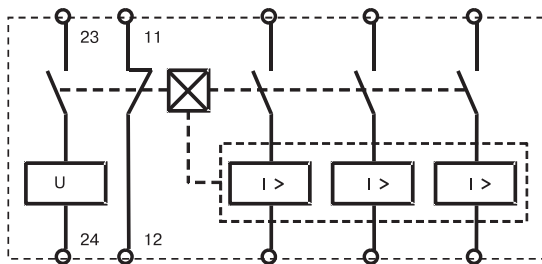
Характеристики автоматических выключателей с уставкой $6 I_n$ (а), $12 I_n$ (б) и $4 I_n$ (в) при температуре окружающей среды $25 \pm 10^\circ\text{C}$, в холодном состоянии.

Допустимые времена перегрузки автоматических выключателей с электромагнитными расцепителями

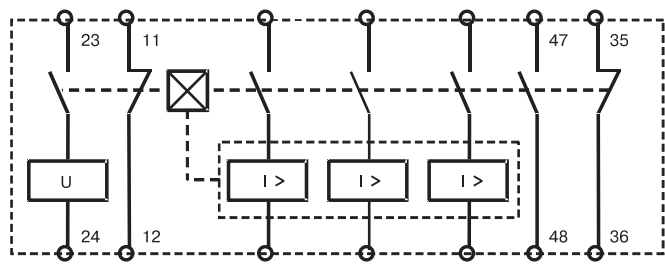


Принципиальные электрические схемы

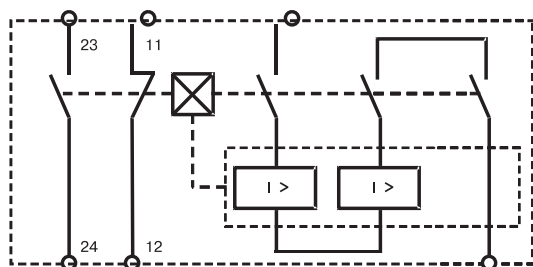
Трехполюсный автоматический выключатель с независимым расцепителем и 1 размыкающим контактом



Трехполюсный автоматический выключатель с независимым расцепителем, 2 размыкающими и 1 замыкающим контактами



Однополюсный автоматический выключатель в трехполюсном габарите с 1 размыкающим и 1 замыкающим контактами



Трехполюсный автоматический выключатель с 2 размыкающими и 2 замыкающими контактами

