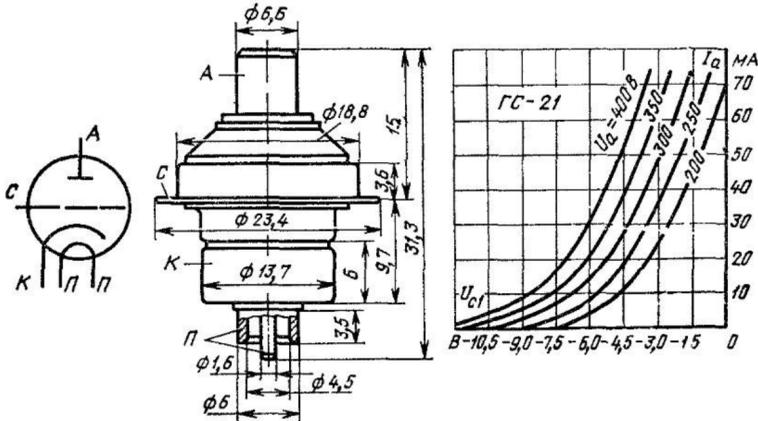


ГС-21

Генераторный триод для генерирования и усиления высокочастотных колебаний сантиметрового диапазона волн.
Оформление — титанокерамическое. Масса 12 г.



Анодно-сеточные характеристики лампы ГС-21

Основные данные

при $U_H = 6,3$ В; $U_a = 200$ В; $I_a = 30$ мА

Ток накала	$0,5 \pm 0,03$ А
Ток сетки обратный	1,5 мкА
Ток эмиссии катода	≥ 1 А
Напряжение катод—подогреватель	60 В
Напряжение сетки в рабочей точке	$-1,8^{+1,2}_{-0,8}$ В
Крутизна характеристики	≥ 18 мА/В
Коэффициент усиления	40
Полезная мощность (при $U_a = 350$ В; $I_a = 35$ мА, $\lambda = 50$ см)	≥ 5 Вт
Время готовности	≤ 25 с
Междуэлектродные емкости:	
входная	$3,7^{+0,8}_{-0,7}$ пФ
выходная	$\leq 0,04$ пФ
проходная	$1,9 \pm 0,3$ пФ
Наработка	≥ 1500 ч

Предельные эксплуатационные данные

Ток катода	55 мА
Ток сетки	20 мА
Напряжение накала	5,8—6,8 В
Напряжение анода	400 В
Напряжение сетки	0 ÷ —50 В
Мощность, подводимая к аноду	13 Вт
Высокочастотная мощность, подводимая к сетке в режиме усиления	0,8 Вт
Длина волны	10—100 см
Температура оболочки	+250°С