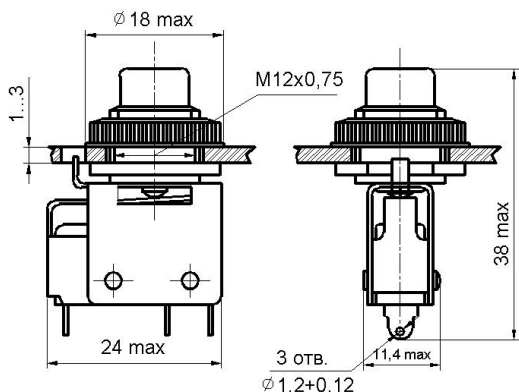


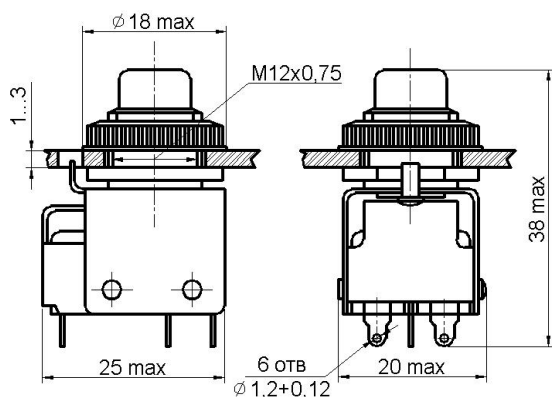
Переключатели кнопочные ПКн2, ПКн4

Габаритные и установочные размеры

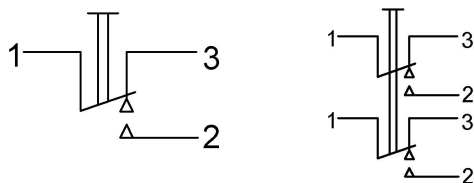
ПКн2-1В



ПКн4-1В



Электрическая схема коммутации



Переключатели кнопочные ручного управления предназначены для коммутации электрических цепей постоянного и переменного тока в радиоэлектронной аппаратуре специального назначения. Изготавливаются во всеклиматическом исполнении и предназначены для объемного монтажа.

Варианты исполнения:

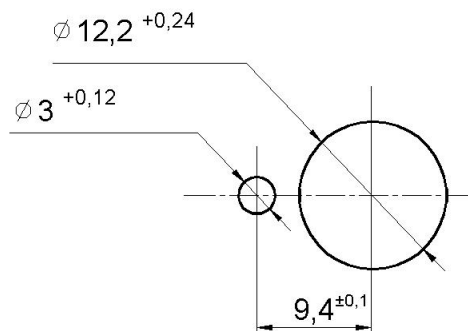
ПКн2-1В – однополюсный

ПКн4-1В двухполюсный

Технические характеристики

- ◆ Масса ,г, не более:
 - ✓ ПКн2-1В 18
 - ✓ ПКн4-1В 23
- ◆ Сопротивление контакта, Ом, не более 0,02
- ◆ Электрическая прочность изоляции, В эфф. 1130
- ◆ Сопротивление изоляции, МОм, не менее 1000
- ◆ Усилие переключения, Н:
 - ✓ ПКн2-1В от 2,9 до 9,8
 - ✓ ПКн4-1В от 5,9 до 15,7
- ◆ Повышенная рабочая температура ,°С 125
- ◆ Пониженная рабочая температура ,°С минус 60
- ◆ Повышенная относительная влажность, при 35С°, % 98
- ◆ Гарантийная наработка, ч: 10000
- ◆ Гарантийный срок с даты изготовления, лет 15

Разметка для крепления



Электрические режимы коммутации

Типономинал	Род тока	Вид нагрузки	Напряжение, В		Ток, А		Максимальная коммутируемая мощность, Вт (ВхА)	Количество циклов переключений в НКУ	
			не менее	не более	не менее	не более			
ПКн2-1В, ПКн4-1В	постоянный	активная	0,001	36	1x10 ⁻⁵	0,1	75	30000	
		индуктивная							
		активная	0,1	36		0,1		4	25000
		индуктивная							
	активная	36	220	0,1	0,5	25000			
	индуктивная								
	переменный	активная	0,1	36	2x10 ⁻⁴	0,1	250	30000	
		индуктивная							
активная		250	0,1	2		25000			
индуктивная									

Условное обозначение при заказе

Для изделий с приемкой «5»: «Переключатель ПКн2-1В УС0.360.064 ТУ»