



## Переключатели малогабаритные галетные типа ПГЗ

### Обозначение:

Переключатель ПГЗ-2(3,4,5,6,8,11)П1(2,3,4,5,6,8,9,10,12,15,16,20)Н В ОЮО.360.048ТУ, где  
 ПГЗ – тип переключателя;  
 2(3,4,5,6,8,11)П – количество рабочих положений;  
 1(2,3,4,5,6,8,9,10,12,15,20)Н – количество направлений;  
 В – всеклиматическое исполнение;  
 ОЮО.360.048ТУ – обозначение технических условий.

### Условия эксплуатации:

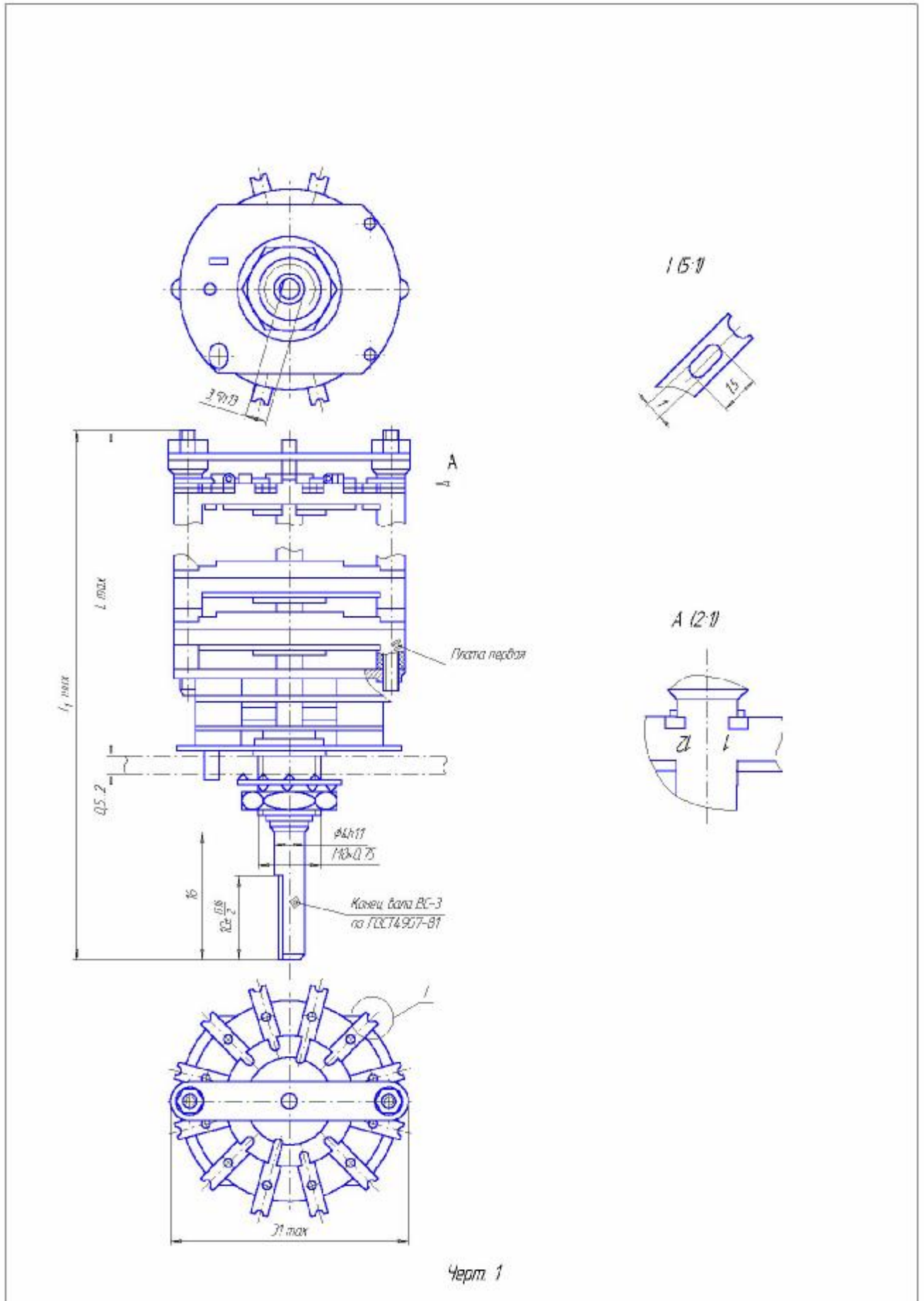
Синусоидальная вибрация: диапазон частот, Гц	1-1000
амплитуда ускорения, $m/c^2(g)$	100(10)
Механический удар многократного действия: пиковое ударное ускорение, $m/c^2(g)$	750(75)
длительность действия, мс	2-6
Механический удар одиночного действия: пиковое ударное ускорение, $m/c^2(g)$	5000(500)
длительность действия, мс	0,1-2
Линейное ускорение, $m/c^2(g)$	500(50)
Атмосферное пониженное рабочее давление, Па(мм рт.ст.)	$0,67 \cdot 10^3(5)$
Повышенная рабочая температура среды, °С	85
Пониженная рабочая температура среды, °С	минус 60
Смена температур °С	от 85 до минус 60
Повышенная относительная влажность воздуха при 35°С, %, не более	98
Соляной туман	
Иней, роса	
Плесневые грибы	
Солнечное излучение	

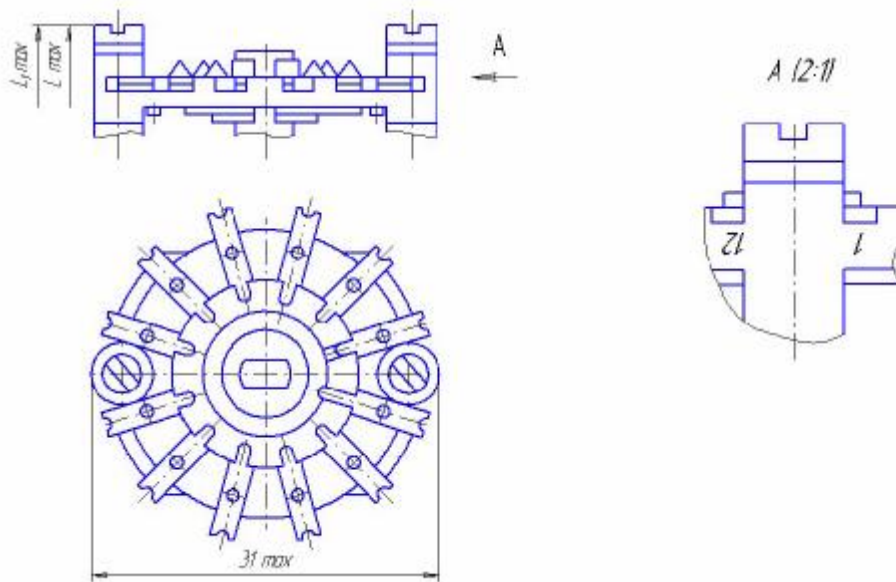
### Технические характеристики:

Ток, А	от $1 \cdot 10^{-4}$ до 0,5
Минимальное напряжение, В	$5 \cdot 10^{-2}$
Максимальное напряжение, В:	
при активной нагрузке	250
при индуктивной нагрузке: ток постоянный	36
ток переменный	127
Максимальная коммутируемая мощность, Вт(В·А)	25(25)
Испытательное напряжение, В(эфф.)	750
Сопротивление контакта, Ом, не более	0,02
Сопротивление изоляции, МОм, не менее	1000
Емкость, пФ, не более:	
между соседними электрически несоединенными контактами	1,5
между замкнутым контактом и корпусом	4,0
Момент переключения, Н·м(кгс·см)	от 0,15(1,5) до 0,7(7)

Число коммутационных циклов в зависимости от электрических режимов и рабочей температуры  
Минимальная наработка, ч  
Срок сохраняемости, лет

от 1250 до 12500  
25000  
25





Черт. 2

Таблица 1

Обозначение типа номинала переключателей	Чертеж	Количество плат	Количество рабочих положений	Количество направлений	Схема электрическая платы переключателя	Разметка панели для крепления переключателя со стороны ручки	Размеры, мм		Масса, г, не более
							$L_{\text{max}}$	$L_{\text{min}}$	
ПГЗ - 2П4Н	2	1	2	4	1 2 4 5 7 8 10 11		24	50	36
ПГЗ - 2П8Н		2		8	32		58	40	
ПГЗ - 2П12Н	3	12	41	67	44				
ПГЗ - 2П16Н	1	4	16	49	75		48		
ПГЗ - 2П20Н	5	20	57	83	52				
ПГЗ - 3П3Н	2	1	3	3	1 2 3 5 6 7 9 10 11		24	50	36
ПГЗ - 3П6Н		2		6	32		58	40	
ПГЗ - 3П9Н	3	9	41	67	44				
ПГЗ - 3П12Н	1	4	12	49	75		48		
ПГЗ - 3П15Н	5	15	57	83	52				

Продолжение табл. 1

Обозначение типономинала переключателей	Чертеж	Количество пласт	Количество рабочих положений	Количество направлений	Схема электрическая платы переключателя	Разметка панели для крепления переключателя со стороны ручки	Размеры, мм		Масса, г, не более
							$L_{max}$	$L_{3max}$	
ПГЗ – 5П2Н	2	1	5	2			24	50	36
ПГЗ – 5П4Н		2		4			32	58	40
ПГЗ – 5П6Н		3		6			41	67	44
ПГЗ – 5П8Н		4		8			49	75	48
ПГЗ – 5П10Н		5		10			57	83	52
ПГЗ – 11П1Н	2	1	11	1			24	50	36
ПГЗ – 11П2Н		2		2			32	58	40
ПГЗ – 11П3Н		3		3			41	67	44
ПГЗ – 11П4Н		4		4			49	75	48
ПГЗ – 11П5Н		5		5			57	83	52
ПГЗ – 8П5Н	1	5	8	5			57	83	52
ПГЗ – 8П1Н		1		1			24	50	36
ПГЗ – 8П2Н		2		2			32	58	40
ПГЗ – 4П2Н	2	1	4	2			24	50	36
ПГЗ – 4П4Н		2		4			32	58	40
ПГЗ – 6П2Н	2	2	6	2			32	58	40
ПГЗ – 6П4Н		4		4			49	75	48
		1							