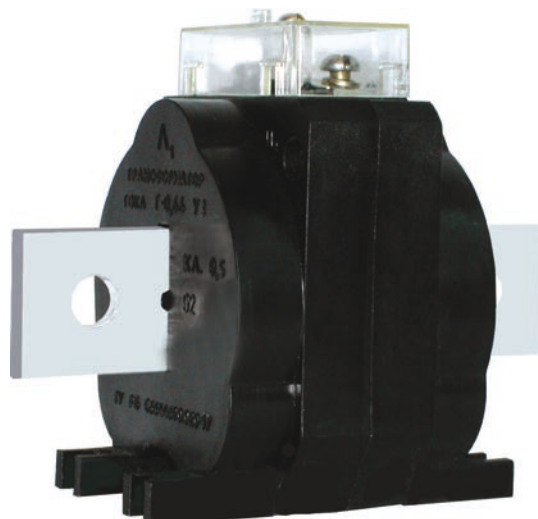


ТРАНСФОРМАТОРЫ ТОКА Т-0,66

Трансформаторы тока Т-0,66 предназначены для передачи сигнала измерительной информации измерительным приборам и применяются в схемах учета электроэнергии и схемах измерения в установках переменного тока частоты 50 Гц с номинальным напряжением до 0,66 кВ включительно.



Трансформаторы соответствуют требованиям ГОСТ 7746-2001.

Вид климатического исполнения – УЗ по ГОСТ 15150-69.

Трансформаторы устойчивы к воздействию внешних механических факторов для группы механического исполнения М2 ГОСТ 30631-99 и рассчитаны на установку на высоте над уровнем моря не более 1000 м.

Исполнение трансформаторов по условиям установки на месте работы – **встраиваемые**, допускают установку в пространстве **в любом положении**.

Класс нагревостойкости изоляции – Е по ГОСТ 8865-93.

Контактные зажимы вторичной обмотки закрыты прозрачной пластмассовой крышкой, которая, при необходимости, может быть опломбирована Энергонадзором.

Трансформаторы проходят поверку представителями Госстандарта.

По способу защиты от поражения электрическим током трансформаторы относятся к классу 0 по ГОСТ 12.2.007.0-75 и имеют степень защиты IP00 по ГОСТ 14254-96.

Основные технические характеристики трансформаторов

Наименование	Норма
Номинальное напряжение, кВ	0,66
Наибольшее рабочее напряжение, кВ	0,72
Номинальный вторичный ток, А	5
Номинальная частота, Гц	50 или 60
Номинальный первичный ток, А	10; 20; 30; 40; 50; 75; 100; 150; 200; 300; 400
Номинальная вторичная нагрузка, В·А	5
Класс точности	0,5; 0,5S

Габаритные, установочные размеры и масса трансформаторов

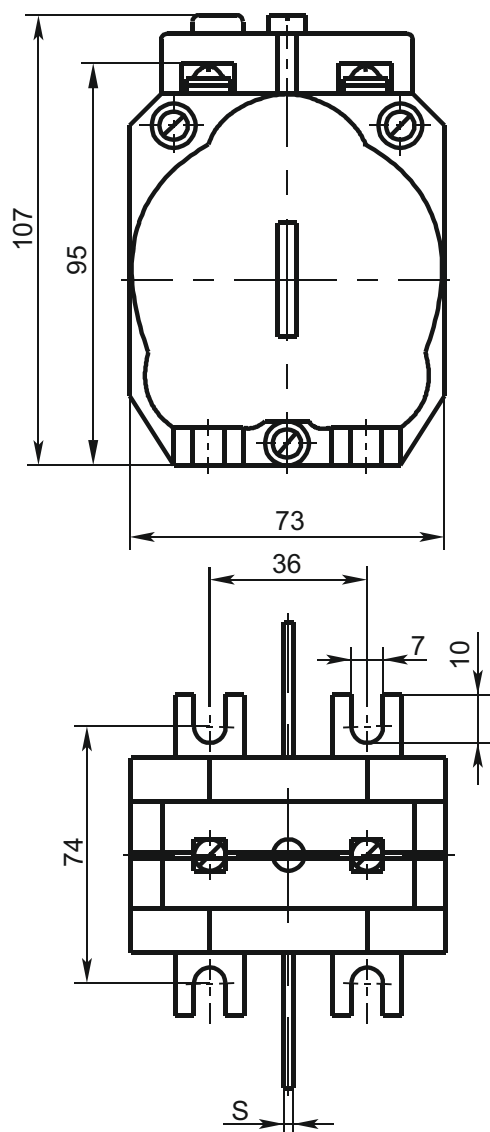


Рис.1

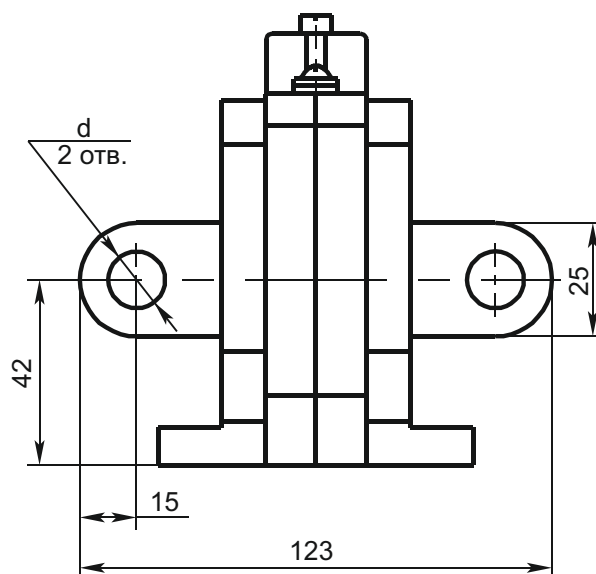
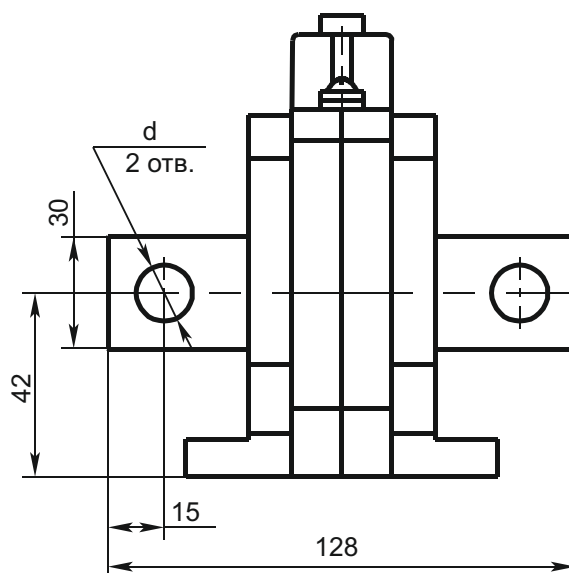


Рис.2



Номинальный первичный ток, А	Класс точности	Рис.	Размеры, мм		Масса, кг
			d	S	
10; 20; 30; 40; 75; 150	0,5; 0,5S	1	9,0	1,5	0,60
50; 100					0,65
200	0,5S	2	10,5	4,0	0,55
300	0,5; 0,5S				0,60
200	0,5				
400	0,5; 0,5S				

Пример записи условного обозначения трансформатора с номинальным первичным током 150 А, вторичным током 5 А, класса точности 0,5S при заказе и в документации другого изделия:

Трансформатор тока Т-0,66-0,5S-150/5 УЗ ТУ РБ 05544590.020-97